



## ZASTOSOWANIE

Wentylator przeznaczony do wszelkiego rodzaju instalacji wentylacji ogólnej. Typowe zastosowania to:

- wentylacja piwnic, poddaszy,
- wentylacja hurtowni, lokali handlowych,
- wentylacja obiektów magazynowych.

## KONSTRUKCJA

- płyta obudowy tłoczona z blachy stalowej ocynkowanej, malowana farbą epoksydową (kolor beżowy),
- wirnik z blachy aluminiowej (HXM-200 do HXM-350),
- wirnik z blachy stalowej ocynkowanej, malowany czarną farbą poliesterową (kolor czarny),
- siatka ochronna stalowa (od strony wlotu),
- kierunek przepływu powietrza silnik-wirnik,
- kabel do podłączenia zasilania elektrycznego o długości 50 mm (HXM-200 do HXM-350),
- skrzynka zaciskowa wyposażona w kondensator (HXM-400).

## SILNIK ELEKTRYCZNY

- silniki jednofazowe 230V 50/60Hz,
- stopień ochrony IP44, klasa izolacji B (HXM-200 do HXM-350),
- stopień ochrony IP44, klasa izolacji F (HXM-400),
- termiczne zabezpieczenie uzwojenia przed przeciążeniem,
- do regulacji napięciowej,
- wyposażone w przewód zasilający o długości 50 cm (modele 200-350), zaś w puszkę przyłączeniową (HXM-400).



HXM-400



### Wyposażony w kabel do podłączenia zasilania elektrycznego

Silnik zabezpieczony przed korozją farbą epoksydowo-poliesterową. Kabel ułatwiający podłączenie do zasilania elektrycznego (z wyjątkiem modelu HXM-400).



### Skrzynka zaciskowa w modelu HXM-400

Skrzynka zaciskowa wyposażona w kondensator.



WWW



DTR



CE

## DANE TECHNICZNE

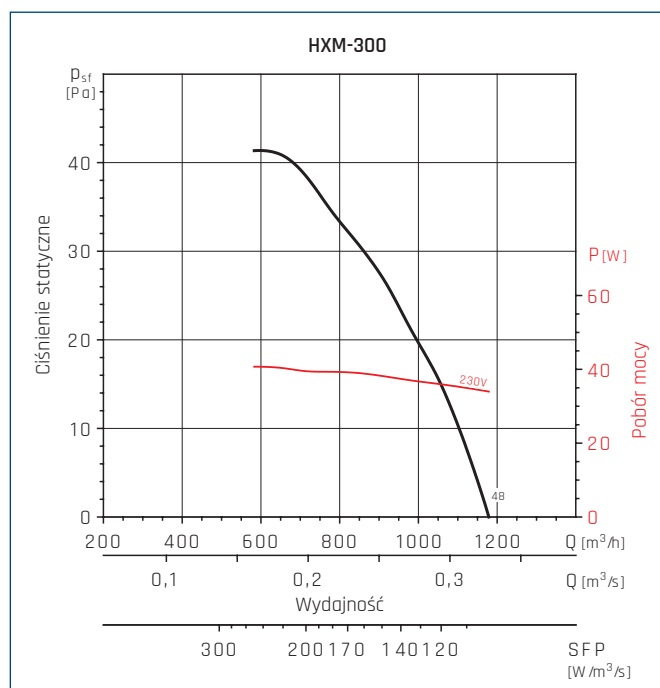
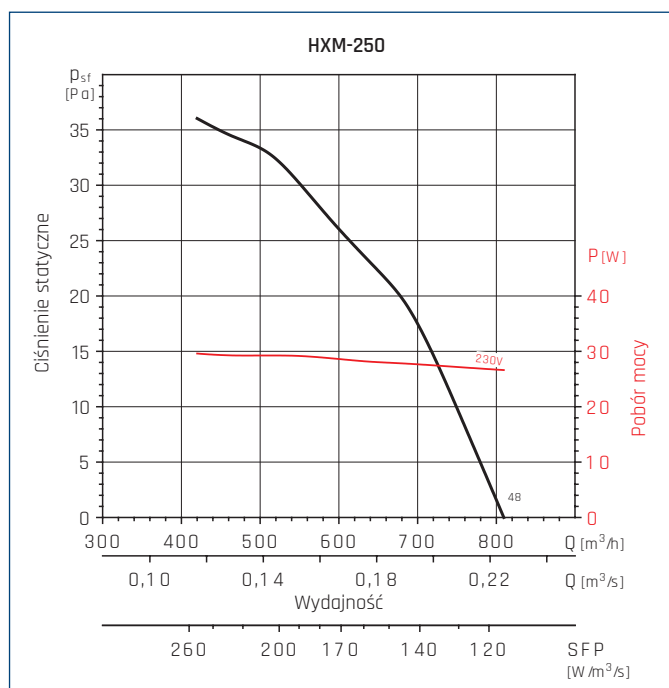
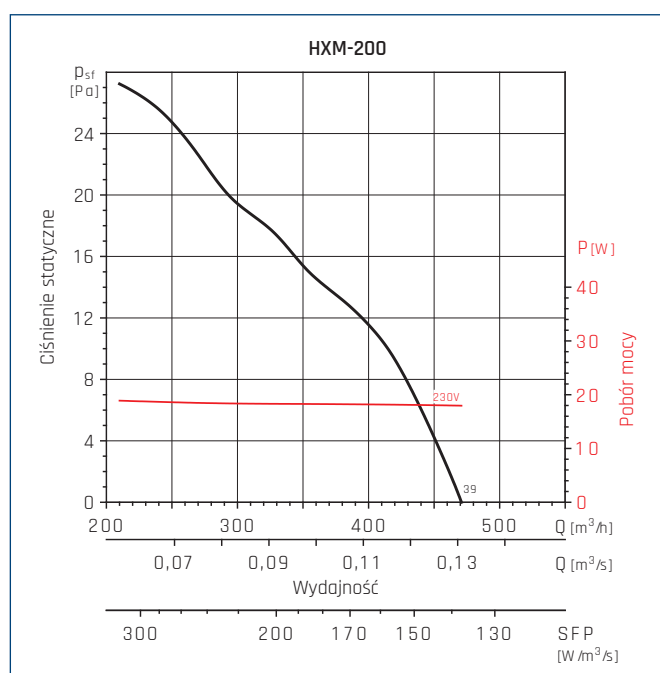
| Typ     | prędkość obrotowa | pobór mocy max | natężenie | wydajność max | poziom ciśn. akust. * | temp. pracy min   max |     | masa | regulator             | ErP                   | nr artykułu |
|---------|-------------------|----------------|-----------|---------------|-----------------------|-----------------------|-----|------|-----------------------|-----------------------|-------------|
|         | [obr/min]         | [W]            | [A]       | [m³/h]        | [dB(A)]               | [°C]                  |     |      |                       |                       |             |
| HXM-200 | 1350              | 19             | 0,1       | 470           | 39                    | -15                   | +40 | 1,8  | TLR 15 DS/<br>RVS-1,5 | nie podlega<br>P<125W | 42023010    |
| HXM-250 | 1380              | 30             | 0,1       | 810           | 48                    | -15                   | +40 | 2,4  | TLR 15 DS/<br>RVS-1,5 | nie podlega<br>P<125W | 42023020    |
| HXM-300 | 1360              | 41             | 0,2       | 1.180         | 48                    | -15                   | +40 | 3,2  | TLR 15 DS/<br>RVS-1,5 | nie podlega<br>P<125W | 42023030    |
| HXM-350 | 1340              | 52             | 0,2       | 1.680         | 51                    | -15                   | +40 | 4,3  | TLR 15 DS/<br>RVS-1,5 | nie podlega<br>P<125W | 42023040    |
| HXM-400 | 1255              | 151            | 0,7       | 3.670         | 56                    | -40                   | +60 | 9    | TLR 15 DS/<br>RVS-1,5 | 2015                  | 42023060    |

\* pomiar w wolnej przestrzeni z odległości 1,5m.

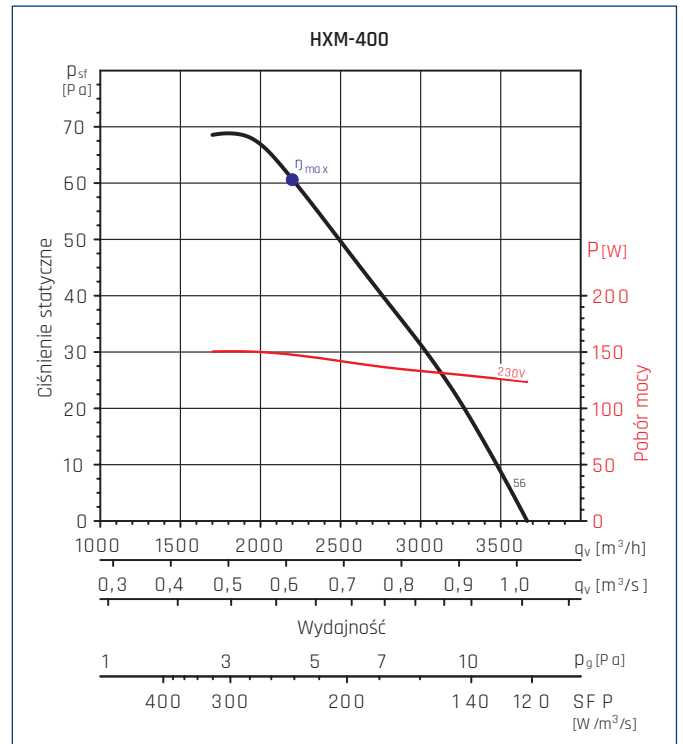
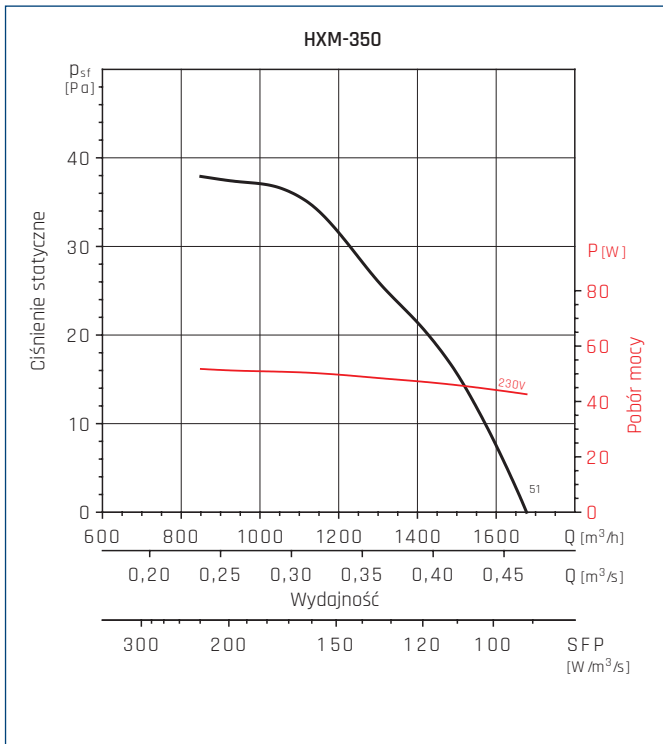
## CHARAKTERYSTYKI PRACY

- $q_v$  - Przepływ powietrza [m³/h] lub [m³/s]
- $p_{sf}$  - Ciśnienie statyczne [Pa]
- $p_g$  - Spadek ciśnienia na siatce [Pa]
- SFP - Moc właściwa wentylatora [W/(m³/s)]
- P - Pobór mocy [W]
- Kategoria pomiaru: A
- Kategoria sprawności: statyczna
- Parametry wyznaczone bez regulatora
- Wentylator mierzony bez siatki
- Przepływ powietrza wg ISO 5801
- Poziom ciśnienia akustycznego dB(A), wyznaczany w wolnej przestrzeni w odległości 1,5 m

- MC** Kategoria pomiarowa
- EC** Kategoria sprawności
- VSD** Regulacja prędkości
- SR** Ilość biegów
- $\eta$  [%] Sprawność
- N** Współczynnik sprawności
- [kW] Pobór mocy
- [m³/h] Wydajność
- [Pa] Ciśnienie statyczne
- [RPM] Prędkość obrotowa



## CHARAKTERYSTYKI PRACY



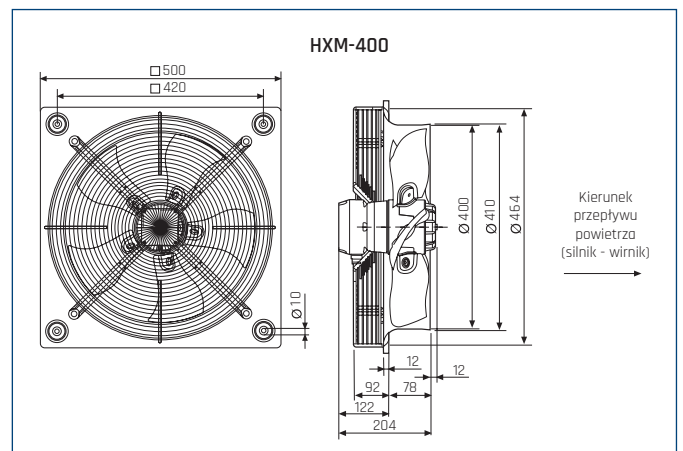
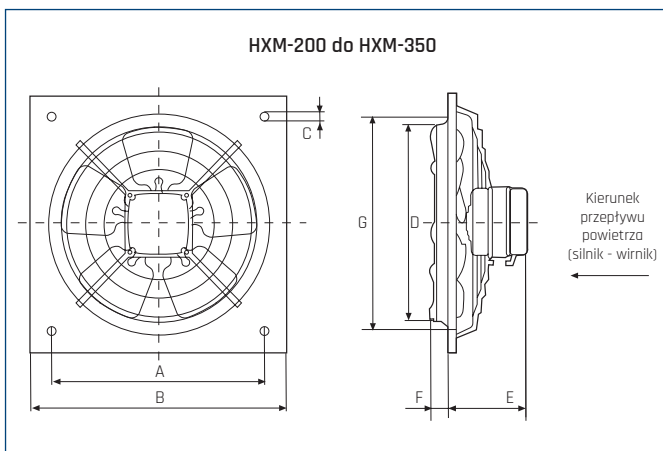
| MC* | EC*       | VSD* | SR* | η[%]* | N*   | [kW]  | [m³/h] | [Pa] | [RPM] |
|-----|-----------|------|-----|-------|------|-------|--------|------|-------|
| B   | Statyczna | Nie  | 1   | 25,1  | 36,7 | 0,148 | 2198   | 61   | 1103  |

● - punkt najwyższej sprawności wentylatora.

## CHARAKTERYSTYKA AKUSTYCZNA

| Typ     | Częstotliwość [Hz] / dB(A) |     |     |     |      |      |      |      |                 |
|---------|----------------------------|-----|-----|-----|------|------|------|------|-----------------|
|         | 63                         | 125 | 250 | 500 | 1000 | 2000 | 4000 | 8000 | L <sub>WA</sub> |
| HXM-200 | 27                         | 42  | 48  | 49  | 47   | 45   | 37   | 30   | 54              |
| HXM-250 | 30                         | 46  | 55  | 60  | 54   | 51   | 45   | 35   | 62              |
| HXM-300 | 32                         | 44  | 53  | 59  | 55   | 53   | 46   | 34   | 62              |
| HXM-350 | 37                         | 55  | 60  | 61  | 58   | 56   | 50   | 39   | 66              |
| HXM-400 | 43                         | 61  | 63  | 63  | 64   | 63   | 58   | 50   | 70              |

## WYMIARY [mm]



| Typ     | A     | B   | ØC   | ØD  | E   | F    | ØG  |
|---------|-------|-----|------|-----|-----|------|-----|
| HXM-200 | 222,5 | 266 | 9,5  | 205 | 88  | 19,5 | 211 |
| HXM-250 | 275,5 | 333 | 9,5  | 255 | 99  | 31,5 | 261 |
| HXM-300 | 336,5 | 400 | 10,5 | 305 | 99  | 35,5 | 311 |
| HXM-350 | 390,5 | 465 | 10,5 | 361 | 106 | 34,5 | 371 |

## AKCESORIA MONTAŻOWE

| Wentylator | żaluzja wywiewna |            |
|------------|------------------|------------|
|            | PER-W/N          | PER-CN     |
| HXM-200    | PER-200 W/N      | -          |
| HXM-250    | PER-250 W/N      | PER-355 CN |
| HXM-300    | PER-300 W/N      | PER-355 CN |
| HXM-350    | PER-350 W/N      | PER-355 CN |
| HXM-400    | PER-400 W/N      | PER-400 CN |

### Numery artykułów

|             |          |             |          |             |          |            |          |            |          |
|-------------|----------|-------------|----------|-------------|----------|------------|----------|------------|----------|
| PER-200 W/N | 40520730 | PER-300 W/N | 40520750 | PER-400 W/N | 40520765 | PER-355 CN | 40520520 | PER-400 CN | 40520530 |
| PER-250 W/N | 40520740 | PER-350 W/N | 40520760 |             |          |            |          |            |          |



żaluzje  
**PER-W**  
str. 324

żaluzje  
**PER-CN**  
str. 325

## AKCESORIA ELEKTRYCZNE

| Wentylator | termostat ścienny | czujnik zanieczyszczeń | higrostat | regulator tyrystorowy |          |           | 11-st. reg. tyrystorowy | 2-nast. 6-bieg. reg. tyrystorowy | regulator transformatorowy |         | ERV   | regulator transformatorowy 2-nastawowy |             |
|------------|-------------------|------------------------|-----------|-----------------------|----------|-----------|-------------------------|----------------------------------|----------------------------|---------|-------|--|-------------|
|            | TS                | SQA                    | HIG-2     | REB N                 | REB NE   | TLR       | IRF                     | RND-1                            | RMB                        | RVS     |       | SC2                                    | SC2A        |
| HXM-200    | TS                | SQA                    | HIG-2     | REB-1 N               | REB-1 NE | TLR 15 DS | IRF-900                 | RND-1                            | RMB-1.5                    | RVS-1.5 | -     | SC2-1-15L25                            | SC2A1-15L25 |
| HXM-250    |                   |                        |           |                       |          |           |                         |                                  |                            |         | ERV-3 |  |             |
| HXM-300    |                   |                        |           |                       |          |           |                         |                                  |                            |         |       |  |             |
| HXM-350    |                   |                        |           |                       |          |           |                         |                                  |                            |         |       |  |             |
| HXM-400    |                   |                        |           |                       |          |           |                         |                                  |                            |         |       |  |             |

### Numery artykułów

|         |          |          |          |             |          |             |          |           |          |
|---------|----------|----------|----------|-------------|----------|-------------|----------|-----------|----------|
| ERV-3   | 40025046 | REB-1 N  | 40025010 | RND-1       | 40025630 | SC2A1-15L25 | 40025251 | TLR 15 DS | 40025025 |
| HIG-2   | 40025150 | REB-1 NE | 40025020 | RVS-1.5     | 40025232 | SQA         | 40025140 | TS        | 40025345 |
| IRF-900 | 40015154 | RMB-1.5  | 40025060 | SC2-1-15L25 | 40025250 |             |          |           |          |



termostat  
**TS**  
str. 650

czujnik  
**SQA**  
str. 645

higrostat  
**HIG-2**  
str. 645

regulator  
**REB**  
str. 639

regulator  
**TLR**  
str. 639

regulator  
**IRF**  
str. 639

regulator  
**RND-1**  
str. 641

regulator  
**ERV**  
str. 642

regulator  
**RMB**  
str. 640

regulator  
**RVS**  
str. 640



transformator  
dwunastaw.  
str. 641